

BLACK OUT piantana

Matteo Ugolini design

anno 2015

SCHEDA TECNICA - HP101 3B EXT

CORPO LAMPADA "A"

| | | |
|-----------|--------------|---|
| materiale | metallo |  |
| colore | bianco opaco | |

DIFFUSORE "B"

| | | |
|-----------|-----------------------|---|
| materiale | filamento vetroresina |  |
| colore | bianco | |

CAVO ELETTRICO "C"

| | | |
|-----------|----------|---|
| materiale | neoprene |  |
| colore | verde | |

DISPOSITIVO ELETTRICO

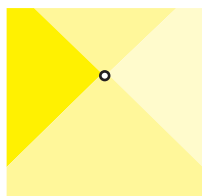
| | |
|-------------------|------------|
| portalampade | E27 |
| sorgente luminosa | max 1x28 |
| classe energetica | da E a A++ |



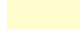
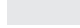
PACKAGING

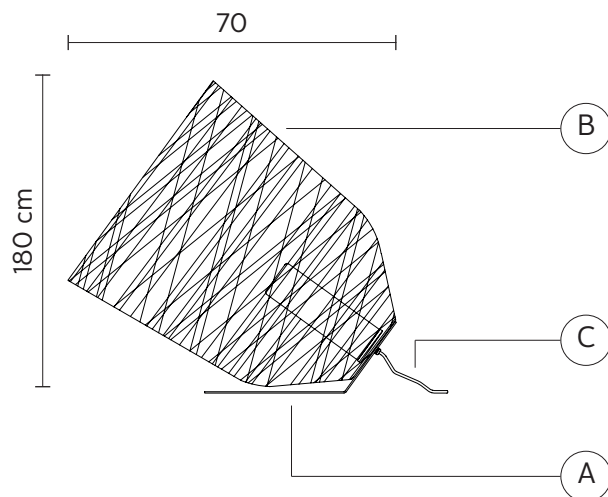
| | |
|---------------|----------|
| n° colli | 1 |
| peso netto/kg | 5,5 |
| peso lordo/kg | 8,8 |
| imballo/cm | 80x80x70 |

EMISSIONE LUMINOSA

unidirezionale



| | |
|---|-----------|
|  | diretta |
|  | filtrata |
|  | indiretta |
|  | assenza |



CERTIFICAZIONI

| | |
|-----|-------------------------|
| IEC | 60598-1:2008 |
| EN | 60598-1:2008 + A11:2009 |



grado di protezione lampadina

IP65
classe A inclusa

COLLEZIONE

disponibile anche nella versione sospensione (interno e esterno)

